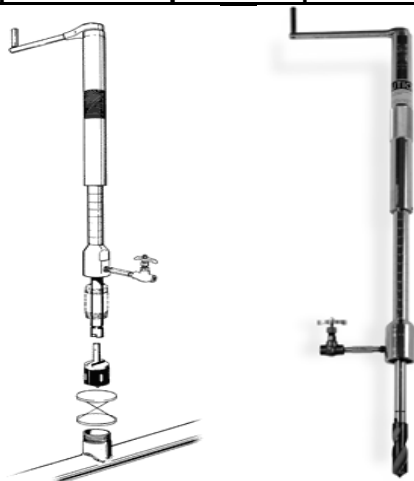


МАШИНИ ЗА ПРОБИВАНЕ / ВРЯЗВАНЕ (DRILLING / TAPPING MASCHINE)

МОДЕЛ Т-101 Пробиваща машина



Предназначена е за пробиване на отвори с размери от 1/2" до 4" (12,7-100мм) в тръбопроводите под налягане и резервоарите. Максималното **работно налягане е 100 бара** при **температура 38°C**, Използва се от -29°C до 371°C и максимално налягане до 48 бара за кратковременни работи. Машината има ръчно или пневматично задвижване. Тегло - 14,5кг

Модел Т-101 се произвежда в два варианта:

- стандартен Т-101В с работен ход на свредлото 18" (450) и
- модел Т-101В XL с ход на свредлото 28"-700мм (пробивани отвори до 6"-150мм).

Модел 904 е машина с по- високи параметри, създадена на базата на модел Т-101В XL. Максималната температура е 82°C при максимално налягане 150 бара. При това високо налягане пробиваните отвори не трябва да превишават 4" (100мм).

МОДЕЛ Т- 203 Врязваща машина



Машината се използва за връзване на отвори от 4" - 12" (100 – 300мм) предимно за инсталиране на затапващата машина SHORTSTOPP. Има автоматично регулируем ход от 0 до 1/8" за един оборот при различни условия на рязане. Т-203 се използва при максимално налягане от 50 бара и максимална температура до 38°C. Работната температура е от -29°C до 82°C при налягане от 46бара.

МОДЕЛ 360 – Врязваща машина



Използва се за пробиване на отвори в тръбопроводи под налягане с размери **от 2" до 6" (50 – 150мм)** и резервоари до **4" (100мм)**. Максимално работно налягане 100 бара при 38°C

Работната температура е от -29°C до 371°C и максимално налягане до 48 бара за кратковременни работи.

Максимално работно налягане е 48 бара при максимална t 177°C

Тегло общо – 125кг

Машината има ръчно или пневматично задвижване.

МОДЕЛ 660 – Врязваща машина



Използва се за пробиване на отвори в тръбопроводи под налягане с размери **от 3" до 12" (80 – 300мм)**.

Максималното работно налягане е **100бара при 38°C**

Използва се от -29°C до 371°C и максимално налягане до 48 бара за кратковременно работи.

Максималното съотношението между температура и налягане е 177°C при максимално налягане 48 бара.

Машината има хидравлично или пневматично задвижване.

Тегло 227кг.

МОДЕЛ 760 – Врязваща машина



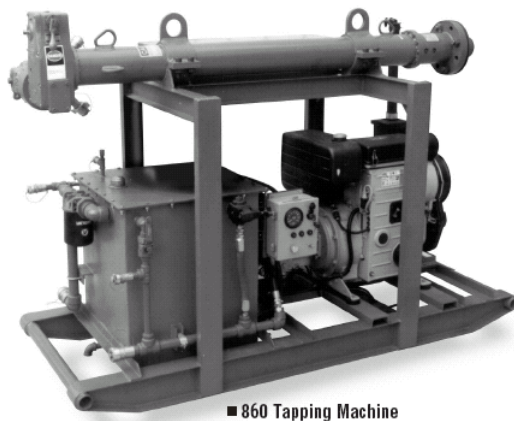
Модел 760 е хидравлично задвижвана, използва се за пробиване на отвори в тръбопроводи под налягане с размери **от 3" до 12" (80 – 300мм)**.
Максимално работно налягане **100бара при 38°C**.

Използва се от **-29°C до 371°C** и максимално налягане до 48 бара за кратковременно работи. Съотношението на максимална стойности на температура и налягане е **177°C** при максимално налягане 48 бара.

Машината има хидравлично или пневматично задвижване.

Специфично за модела е, че е компактен, лесен за обслужване и евтин. Тегло 285 кг

МОДЕЛ 860 – Врязваща машина



Модел 860 е хидравлично задвижвана, изрязва отвори от 3" до 20"(80 до 500мм). Максимално работно налягане **100бара при 38°C**.

Използва се от **-29°C до 371°C** и максимално налягане до 48 бара за кратковременно работи. Съотношението на максимална температура и налягане е **177°C** при максимално налягане 48 бара.

Разликата от модел 660 е в диаметъра на изрязвания отвор, хода на свредлото и скоростта на движение на фрезата.

МОДЕЛ 936



Използва се за пробиване на отвори в тръбопроводи под налягане с размери **от 12" до 36" (300 – 914мм)**.

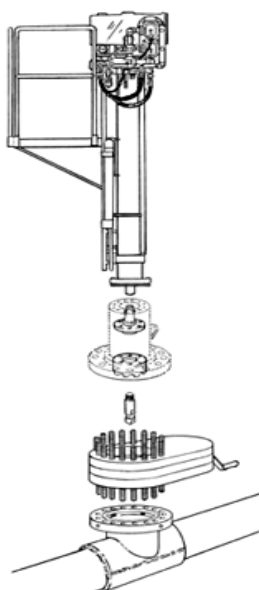
Работно налягане до **153бара при температура от 18°C до 82°C**. **За по-високи температури консултации с производителя!**

Машината има хидравлично задвижване.

Изключително добре балансираната хидравлична система елиминира влиянието на налягането в тръбата, намалявайки работното натоварване върху режещото свредло

Тегло 2730 кг.

МОДЕЛ 1200



Използва се за пробиване на отвори в тръбопроводи и резервоари под налягане с размери от **12" до 36" (300 –914мм)**.
Максимално работно налягане **100бара при 38°C**.

Работна температура от **-29°C до 371°C** и максимално налягане до **48 бара** за кратковременно работи.

Съотношението на максимална температура и налягане е **177°C** при максимално налягане **48 бара**.

Машината има хидравлично задвижване.
Тегло с дизеловия агрегат **2730 кг**.

МОДЕЛ 2400

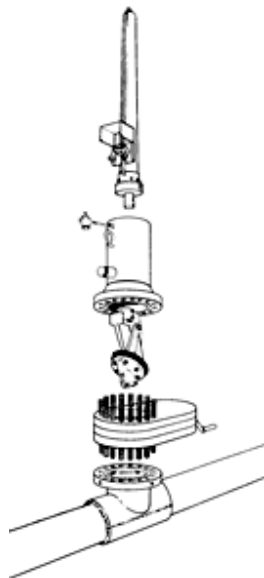


Използва се за пробиване на отвори в тръбопроводи и резервоари под налягане с размери от **30" до 60" (760 –1500мм)**.

Максимално работно налягане **82бара при температура от -29°C до 93°C**
Машината е с хидравлично задвижване и електронно- дистанционно управление.

Тегло на стандартния модел **3400 кг**.

ЗАТАПВАЩИ МАШИНИ (STOPPLE® Plugging Systems)



Използват се като временни кранове за спиране на потока в тръбата под налягане, с цел ремонт или преместване на даден участък.

Състои се от три основни части: 1- хидравличен цилиндър или винт; 2- направляващ цилиндър на затапващата глава и 3 – затапваща глава.

Приложение: при тръбопроводи с диаметри от 4" и нагоре.

Максимално работно налягане 100 бара.

Максимална работна температура 82°C.

За по-високо налягане и температура консултации с TDW.

Машините оборудвани с винт се използват за работа със затапващи глави с размер от 4" до 6" (100-150мм).