

### МАШИНИ ЗА ОБСЛУЖВАНЕ НА РАЗПРЕДЕЛИТЕЛНИ МРЕЖИ

TDW предлага пълна гама оборудване за обслужване на стоманени и полиетиленови тръби (PE) за разпределителни мрежи за газ, вода, минната промишленост и други, за извършване на челна и странична спойка на фитинги и разклонения.

#### TDW Speed Tapper



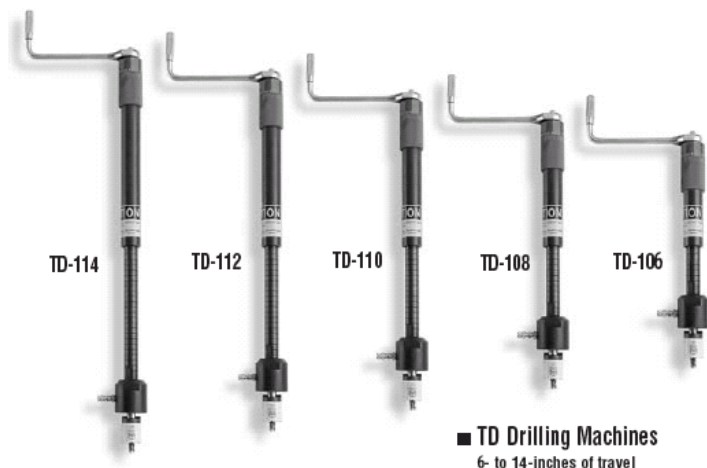
Машина, конструирана за пробиване на отвори под налягане в **полиетиленови тръбопроводи**, с цел монтаж на разклонения или подготовка за работа на затапяща машина.

Врязва отвори с размери от 1 1/4" до 3" (31-76мм). Ход на стеблото 12 1/2" (317мм)

Максимално работно налягане 4 бара при температура 38°C.

Съдържа целия комплект от принадлежности за затапяне от 1 1/2" до 12".

#### TD Drilling Machines



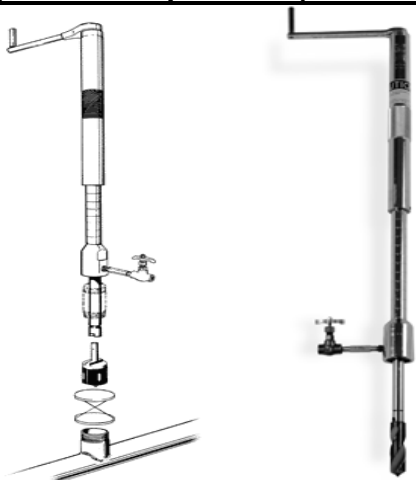
Машините са конструирани за пробиване на тръбопроводи и резервоари под налягане. Ръчно или въздушно задвижване. Пробивани отвори: от 1/2" до 2" (13 – 50мм).

Ход на стеблото при различните модели от 6" до 14".

Дължина на моделите от 476мм до 875мм.

Максимално работно налягане – 50 бара. Работна температура от -29 до 82°C.

## МОДЕЛ Т-101 Пробиваща машина



Предназначена е за пробиване на отвори с размери от 1/2" до 4" (12,7-100мм) в тръбопроводите под налягане и резервоарите. Максималното работно налягане е 100 бара при температура 38°C, Използва се от -29°C до 371°C и максимално налягане до 48 бара за кратковременни работи. Машината има ръчно или пневматично задвижване. Тегло - 14,5кг

Модел Т-101 се произвежда в два варианта:  
- стандартен Т-101В с работен ход на свредлото 18" (450) и  
- модел Т-101В XL с ход на свредлото 28"-700мм (пробивани отвори до 6"-150мм).

Модел 904 е машина с по- високи параметри, създадена на базата на модел Т-101В XL. Максималната температура е 82°C при максимално налягане 150 бара. При това високо налягане пробиваните отвори не трябва да превишават 4" (100мм).

## Shortstopp®500



Конструирана за работа с тръбопроводи 1 1/2" до 12" (30-300мм). Затапва тръбопроводи от 1 1/2" при налягане до 19бара; от 2" до 12" (50 до 300мм) при налягане до 35бара.

Съдържа целия комплект от принадлежности за затапване от 1 1/2" до 12".

## Shortstopp® II



Конструирана за работа до 10бара с размери на тръбите 1 1/4" до 12" (30 до 300мм). Работи добре не само с PVC тръби но и със стоманени. Може да се използва не само с глави "размер в размер", но и със сгъваеми. Сгъваемите глави използват фитинги с по-малки размери, с което се намаляват цените.

## PSO(Positive Shut Off)



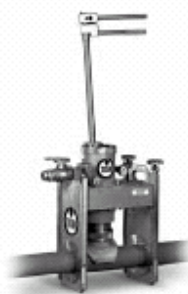
Системата е проектирана за обслужване на тръбопроводи, транспортиращи газ. Използва разширяващи се уплътнения. Може да затапва тръбопроводи с налягане до 5бара и с размери от 2" до 12" (50 до 300мм)

## Система Backstopp™



Проектирана е за спешни ремонти при изтичане на флуиди, причинени от външни въздействия.

## Polystopp® Plugging System



Конструирана за работа с **полиетиленови** тръбопроводи без прекъсването на потока. Максимално налягане до 7 бара, с изключение на диаметър 200мм. Приложима за работа с размери от 90 до 250мм.

**Steelstopp™ II** е машина за пробиване и затапване на **стоманени тръбопроводи** от 90 до 250мм.

## PS2000 XL® PE – пробиваща машина



Машина за пробиване на **полиетиленови** тръбопроводи с размери от 100 до 200мм.

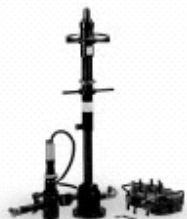
## P2000 Plugging Equipment – затапваща система



Затапваща машина с ръчно управление, предназначена за връзване на отвори и затапване на **полиетиленови** тръбопроводи от 90 до 250мм.

Системата използва фитинги тип “Piedfort” за електроспойка.

## P100 пробиваща и затапваща машина



Проектирана за пробиване на **стоманени тръбопроводи** с размери от 40 до 100мм чрез фитинги за затапване и тройници при налягане до 25 бара. **Една машина действа като пробиваща и затапваща.**

## M80/C90 пробиваща и затапваща система



Конструирана за пробиване и затапване при средно налягане (6 бара) на газови и водопроводни разпределителни мрежи. Произведена от Piedfort.

## MAB System



Конструирана да спира потока в газови разпределителни мрежи чрез вкарване на газови торби през пробити отвори и запълване с газ под налягане на торбите. Спирането се извършва чрез уплътняване на торбите към стените на тръбите и спиране на потока.

Проектирани за работа с размери от 80 до 400мм **PE** при максимално налягане до 50 бара и за **стоманени, чугунени** до 11" (280мм).

## ОБОРУДВАНЕ ЗА ЗАВАРЯВАНЕ НА ПОЛИЕТИЛЕНОВИ ТРЪБИ **SentreFuse**

Моделите **CentreFuse** покриват всички необходими изисквания за размери от 1/2" (12,7мм) CTS до 42" (1000мм) DIPS. Машините работят с технологията на челна спойка, която извършва равна и равномерна спойка по цялата повърхност на допир, нанасяйки равен, симетричен сваръчен шев. Всяка отделна система (машина) може да работи с най-големия диаметър, като за по-малките се използват съответните втулки. Оборудването на CentreFuse е проектирано ергономично с цел да удовлетвори всички потребности при спойка на тръбите.

- Оборудването обезпечава бърза и надеждна спойка на полиетиленовите тръби и арматура.
- Качествата на конструкцията позволяват машините да се използват в тежки полеви условия - оборудването може да работи непосредствено в изкопите.
- Втулките дават възможност да се обработват тръби от различни видове и размери. Температурата и прилаганото усилие при спойката на краищата се регулират.



**SentreFuse 14** е система изключително лесна и удобна за работа, която обслужва тръби от 1" до 4" (25-110мм) CTS, IPS размери и е първата машина работеща с 4" DIPS. Преимущество на тази изключително маневрена машина е че извършва спойка от двете страни на съединението.



**SentreFuse 28** е изцяло хидравлична система, която работи с тръби от 2" до 8" (50-200мм) IPS или DIPS размери за пренос на вода, газ, минни продукти и продукти на високите технологии.



**SentreFuse 618** е изцяло хидравлична система, която работи с тръби от 6" до 18" (150-457мм) за пренос на вода, газ, минни продукти и продукти на високите технологии.

Системата е оборудвана с бензинов двигател 20кв, задвижващ 5кВ ел. генератор и хидравлична помпа.



**SenterFuse MicroMax** е най-малката машина от серията, ръчно действаща, компактна и лека- тежи само 1,5 кг, лесна за употреба. Използва се за челна спойка на полиетиленови тръби (PE) с размери от 1/2" (12,7) до 1" (25mm), включвайки 9 тръбни размера плюс метричните (1/2 " , 3/4" , 1" CTS и IPS; 20mm, 25mm 32mm).



**CentreFuse 1442** оперира с тръби от 14" до 42" (IPS и DIPS) плюс метрични размери от 350 до 1000mm. Системата притежава широк диапазон от възможности: автоматичен балансър, хидравлична съединяваща система, електронен контрол на нагревателя и др.



**SentreFuse OutRider** е система за спойка на фитинги (размери 1/2" до 8" –12,7mm до 200mm) към полиетиленови тръби от всички основни размери. Всяка система **OutRider** се състои от модул за заваряване, модул за нагриване, скоби за фитинга и тръбата.

**SentreFuse OutRider 1500** е система за бърза и надеждна спойка на фитинги от 1/2" до 4" (12,7mm до 100mm) и разклонения от всички видове полиетиленови тръби. Конструкцията му позволява да се използва само от един човек дори в ограничено пространство.



**OutRider 3000** оперира с всички видове тръби и фитинги с размери от 4" до 8" (100mm до 200mm). Хидравлична кутия обезпечава необходимото притискащо усилие. Машината тежи 30kg и лесно се използва в хоризонтално и вертикално положение и в ограничени пространства.